

LOKALE RAUMKLIMAGERÄTE

Sofort und überall einsatzbereit

Lokale Raumklimageräte

Kompakt-Ausführung

Split-Ausführung

Wandtruhen ohne Außenteil

Ausgabe 2026



REMKO QUALITYCLOUD

Mehr als Technik

FLEXIBEL

Bei REMKO heißt Flexibilität, alles möglich zu machen.

Wir denken voraus, handeln schnell und geben uns erst zufrieden, wenn unsere Kunden erfolgreich sind. Ob es um maßgeschneiderte Produkte oder individuellen Service geht - wir gehen immer den entscheidenden Schritt weiter. **REMKO: typisch Mittelstand.**

INNOVATIV

REMKO steht für Innovationen, die zählen:

Unsere Wärmepumpen, Heizsysteme und Entfeuchtungslösungen entstehen im **direkten Dialog mit unseren Kunden**, setzen seit Jahrzehnten Akzente im Markt und ermöglichen es Ihnen, innovative Lösungen in ihrem eigenen Alltag zu integrieren.

PARTNERSCHAFTLICH NAH

Wir leben eine enge und persönliche Beziehung zu unseren Kunden, den Installationsbetrieben und dem Fachhandel.

REMKO bietet technischen Support, Schulungen und eine intensive Betreuung über ein breites Netz von über 30 **regionalen** Verkaufsbüros und hochqualifizierten Servicetechnikern, die in der Beratung und Angebotsphase, der Installation und der Wartung von Anlagen jeglicher Art unterstützen - und das **gerne auch vor Ort.**

ZUVERLÄSSIG

REMKO steht für hochwertige und langlebige **Produkte** und einen **Service**, auf den sich unsere Kunden bedingungslos verlassen können. Wir hören zu, verstehen Anforderungen und finden direkte und **schnelle Lösungen** statt Hindernisse zu sehen.



KLIMA

Raumklimageräte
Kaltwasser-Klimasysteme



NEUE ENERGIE

Wärmepumpen
Modulare Energiezentralen



WÄRME

Mobile Warmluft-Heizsysteme
Stationäre Warmluft-Heizsysteme



ENTFEUCHTUNG

Luftentfeuchter
Hochleistungs-Ventilatoren



INHALT

Seite	Lokale Raumklimageräte	Serie
4-5	Kompakt-Ausführung	MKT Eco
6-7	Kompakt-Ausführung	RKL Eco
8-9	Split-Ausführung DC-Inverter	RKL DC
10-11	Monobloc-Ausführung Wandtrühen ohne Außenteil	KWT DC



REMKO SERIE MKT ECO

Lokale Raumklimageräte in Kompakt-Ausführung



REMKO SERIE MKT ECO

Sofort und überall einsatzbereit, keine Installation

Die mobil einsetzbaren Raumklimageräte der Serie MKT Eco sind die ideale Lösung, wenn es um Flexibilität bei der Raumklimatisierung geht. Die S-Line Serie überzeugt durch moderne Optik in der Trendfarbe Silber. Mit den vier Laufrollen und dem flexiblen Abluftschlauch sind diese Geräte überall einsatzbereit. Sie benötigen lediglich eine Steckdose. Die hohe Kühlleistung sorgt im Handumdrehen dafür, dass die Hitze draußen bleibt. Alle Funktionen sind elektronisch geregelt.

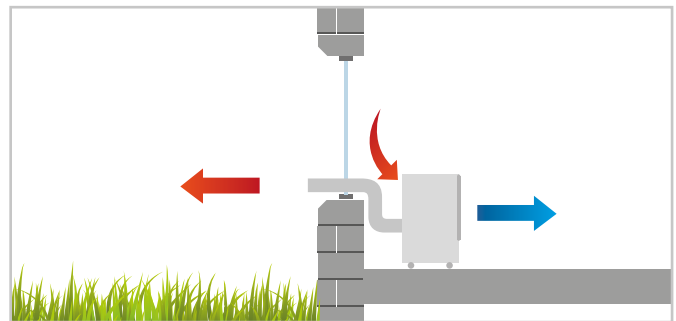
- Hohe Kühlleistung
- Sofort betriebsbereit
- Digitale Anzeige von Temperatur und Timer-Zeit
- Programmierbare Timer-Funktion für Ein- und Ausschaltzeit
- Geringes Gewicht und minimale Stellfläche
- Umweltfreundliches Kältemittel R290
- Herausnehmbarer Luftfilter
- 3 wählbare Ventilatorstufen
- Zwei unabhängig voneinander arbeitende Ventilatormotoren
- Serienmäßig mit Infrarot-Fernbedienung
- Automatische Kondensatabführung
- Kompakte Bauform
- Ablagefach für Fernbedienung
- Anzeige des Betriebszustandes über LED



Praktisches Ablagefach für mitgelieferte Fernbedienung



Schutzhülle, optional erhältlich



Die angesaugte Luft wird gefiltert, entfeuchtet und gekühlt dem Raum wieder zugeführt. Sobald die gewünschte Raumtemperatur erreicht ist, schaltet der Außenluft-Ventilator ab. Unabhängig davon, zirkuliert der Innenraum-Ventilator die Raumluft konstant weiter. Durch einen flexiblen Abluftschlauch wird die Wärme und die Feuchtigkeit nach außen geleitet. Dafür brauchen Sie ein Fenster oder eine Tür nur einen Spalt weit zu öffnen.



Technische Daten

Gerätetyp		MKT 255 Eco	MKT 295 Eco
Kühlleistung	kW	2,6	2,9
Energieeffizienzklasse Kühlen		A	A
Energieeffizienzgröße EER		2,6	2,6
Energieverbrauch stündlich, Kühlen	kWh	1,0	1,1
Kältemittel ²⁾		R290	R290
Grundfüllmenge/CO ₂ -Äquivalent	kg / t	0,3 / 0,00	0,3 / 0,00
Ventilatorstufen		3	3
Luftvolumenstrom je Stufe, Innengerät	m ³ /h	230/290/325	260/330/340
Entfeuchtungsleistung	l/h	2,5	3,0
Einsatzbereich (Raumvolumen) ca.	m ³	80	90
Arbeitsbereich Innengerät	°C	16-35	16-35
Schalldruckpegel je Stufe ¹⁾	dB(A)	49/50/51	49/50/51
Schalleistungspegel max., Innengerät/Außenteil	dB(A)	65/-	65/-
Spannungsversorgung	V/Ph/Hz	230/1~/50	230/1~/50
Leistungsaufnahme	kW	1,00	1,10
Länge Abluftkanal max.	mm	1500	1500
Durchmesser Abluftkanal	mm	150	150
Abmessungen H/B/T	mm	745/455/395	745/455/395
Gewicht	kg	30,5	32,0
Farbe weiß			
EDV-Nr.		1616255	1616295
S-Line Farbe silber			
EDV-Nr.		1616256	1616296

Zubehör

Allgemeines Zubehör	MKT 255 Eco	MKT 295 Eco
Wanddurchführung für Abluftschlauch	1613112	1613112
Schutzhülle mit integrierter verschließbarer Tasche und zusätzlichem Fach zum Verstauen des Zubehörs	1613106	1613106

Zubehör

Allgemeines Zubehör	MKT 255 Eco	MKT 295 Eco
Reinigungsmittel		
750 ml Sprühflasche, gebrauchsfertig	1613054	1613054

¹⁾ Abstand 1 m Freifeld ²⁾ GWP = 3

REMKO SERIE RKL ECO

Lokale Raumklimageräte in Kompakt-Ausführung



REMKO SERIE RKL ECO

Hochleistungsfähig und leise

Das mobile Raumklimagerät der Serie RKL Eco kombiniert Effizienz mit maximalem Komfort und einem modernen Design. Mit einer Leistung von 3,5 kW und einem besonders leisen Betrieb von nur 45 dB(A) sorgt es für eine kraftvolle Kühlung, die überall dort eingesetzt werden kann, wo Sie sie benötigen. Die Mobilität dieses Geräts macht es zur idealen Lösung für flexible Raumklimatisierung – einfach in der Handhabung und ohne aufwendige Installation. Dank der integrierten Laufrollen und der kompakten Bauweise lässt es sich mühelos von Raum zu Raum bewegen und passt sich Ihren individuellen Bedürfnissen an.

Mit dem optionalen WiFi-Stick und der dazugehörigen App lässt sich das Gerät bequem von unterwegs steuern. Im Schlafmodus bietet es durch abgeschaltete LEDs und einen besonders leisen Betrieb eine ungestörte Nachtruhe. Der automatische Swingbetrieb sorgt für eine gleichmäßige Verteilung der kühlen Luft im gesamten Raum.

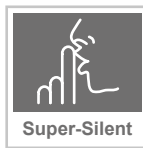
Zusätzlich bietet das Klimagerät eine integrierte Luftreinigungsfunktion, die die Luftqualität spürbar verbessert – ideal für Allergiker. Durch die strengen Sicherheitsprüfungen garantiert das Gerät höchste Zuverlässigkeit und Sicherheit.

Das zeitlose, weiße Design fügt sich nahtlos in jedes Wohnambiente ein, während die flexible Einsetzbarkeit und einfache Bedienung die Vorteile eines mobilen Klimageräts voll ausschöpfen. Dieses Klimagerät ist die perfekte Wahl für alle, die Wert auf leise, effiziente und flexible Lösungen zur Raumklimatisierung legen.

- Sofort betriebsbereit
- Umweltfreundliches Kältemittel R290
- Zwei unabhängig voneinander arbeitende Ventilatormotoren
- Automatische Swing-Funktion
- Bequem von unterwegs per App steuerbar (mit optionalem WiFi-Stick)
- Schlafmodus mit ausgeschalteten LEDs und besonders leisem Betrieb
- Integrierte Luftreinigungsfunktion für saubere und gesunde Raumluft, allergikerfreundlich
- Geprüfte Sicherheit schafft Vertrauen - Prüfung nach strengsten Kriterien für maximale Sicherheit und Qualität
- Zeitloses Design, passend zu jeder Inneneinrichtung
- Serienmäßig mit Infrarot-Fernbedienung



Über den Smart-Control WiFi-Stick auch mit Amazon Alexa kompatibel.



Intuitives Touch-Bedienfeld



WiFi-Stick, optional



Technische Daten

Gerätetyp		RKL 355 Eco
Kühlleistung	kW	3,5
Energieeffizienzklasse Kühlen		A
Energieeffizienzgröße EER		2,6
Energieverbrauch stündlich, Kühlen	kWh	1,4
Kältemittel ²⁾		R290
Grundfüllmenge/CO ₂ -Äquivalent	kg / t	0,28 / 0,00
Ventilatorstufen		3
Luftvolumenstrom je Stufe, Innengerät	m ³ /h	341/391/420
Entfeuchtungsleistung	l/h	3,3
Einsatzbereich (Raumvolumen) ca.	m ³	110
Arbeitsbereich Innengerät	°C	16-35
Schalldruckpegel je Stufe ¹⁾	dB(A)	45/49/50/51
Schalleistungspegel max., Innengerät/Außenteil	dB(A)	65/-
Spannungsversorgung	V/Ph/Hz	230/1~/50
Leistungsaufnahme	kW	1,40
Länge Abluftkanal max.	mm	1500
Durchmesser Abluftkanal	mm	150
Abmessungen H/B/T	mm	714/414/345
Gewicht	kg	32,0
EDV-Nr.		1608355

Zubehör

Allgemeines Zubehör		RKL 355 Eco
Smart-Control WiFi-Stick zur Steuerung per App		1613302
Wanddurchführung für Abluftschlauch		1613112
Schutzhülle mit integrierter verschließbarer Tasche und zusätzlichem Fach zum Verstauen des Zubehörs		1613106

Zubehör

Allgemeines Zubehör		RKL 355 Eco
Reinigungsmittel 750 ml Sprühflasche, gebrauchsfertig		1613054

¹⁾ Abstand 1 m Freifeld ²⁾ GWP = 3

REMKO SERIE RKL DC

Lokale Raumklimageräte in Split-Ausführung

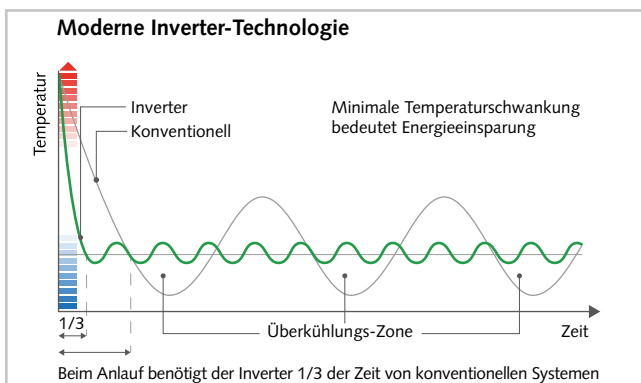


REMKO SERIE RKL DC

Hohe Kühlleistung

Das REMKO Raumklimagerät in Split-Ausführung besteht aus einer Verflüssigereinheit (Außenteil) und einer Verdampfereinheit (Innengerät). Die Inverter-Technik sorgt für höchsten Komfort, weil die Temperaturschwankungen der austretenden Luft auf ein Minimum gesenkt werden. Die serienmäßige Ausrüstung des Gerätes mit einer Aufhängevorrichtung ermöglicht auch das Aufhängen an einer Außenwand. Die S-Line Serie überzeugt durch moderne Optik in der Trendfarbe Silber.

- Inverter-Technik
- Kältemittelleitung, Gesamtlänge 3 m, trennbar durch Quick-Coupling-System
- Programmierbare 24 Std. Timer-Funktion
- Luftaustritt mit Swing-Funktion
- Stufenlos einstellbare Luftaustrittsrichtung
- Herausnehmbarer Luftfilter
- Praktische Bedienelektronik mit digitaler Anzeige von Temperatur und Betriebszustand
- Universell einsetzbar
- Kompakte Bauform
- Serienmäßig mit Infrarot-Fernbedienung
- Integrierte Kondensatpumpe





Technische Daten

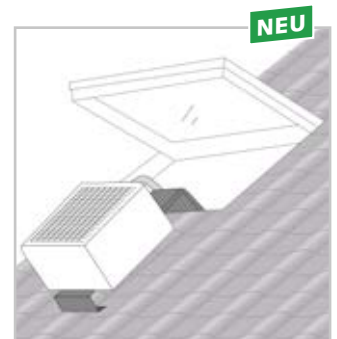
Gerätetyp		RKL 495 DC
Kühlleistung	kW	4,3 (1,8-4,6)
Energieeffizienzklasse Kühlen		B
Energieeffizienzgröße SEER		4,7
Energieverbrauch jährlich, Kühlen, QCE	kWh	318
Kältemittel ³⁾		R32
Grundfüllmenge/CO ₂ -Äquivalent	kg / t	0,97 / 0,66
Ventilatorstufen		3
Luftvolumenstrom je Stufe, Innengerät	m ³ /h	350/450/550
Luftvolumenstrom je Stufe, Außenteil	m ³ /h	750/930
Einsatzbereich (Raumvolumen) ca.	m ³	120
Arbeitsbereich Innengerät	°C	16-30
Arbeitsbereich Außenteil	°C/%r.F.	21-43/35-65
Schalldruckpegel je Stufe ¹⁾	dB(A)	47/50/54
Schalleistungspegel max., Innengerät/Außenteil	dB(A)	57/62
Spannungsversorgung	V/Ph/Hz	230/1~/50
Leistungsaufnahme	kW	1,37
Kältemittelleitung Länge max. ²⁾	m	3
Abmessungen H/B/T, Innengerät	mm	695/470/335
Abmessungen H/B/T, Außenteil	mm	490/510/230
Gewicht Innengerät/Außenteil	kg	38,0/12,0
Farbe weiß		
EDV-Nr.		1616495
S-Line Farbe silber		
EDV-Nr.		1616496

Zubehör

Montagezubehör	RKL 495 DC
(Dach-)Fensterkonsole DFK-495	
für die sichere Befestigung des Außenteils an (Dach-)Fenstern	1613310
Balkonkonsole BKO-495	
für die sichere Befestigung des Außenteils am Balkongeländer	1613311

Zubehör

Allgemeines Zubehör	RKL 495 DC
Reinigungsmittel	
750 ml Sprühflasche, gebrauchsfertig	1613054



(Dach-)Fensterkonsole DFK-495



Balkonkonsole BKO-495

¹⁾ Abstand 1 m Freifeld ²⁾ nutzbare Länge 2300 mm ³⁾ GWP = 3

REMKO SERIE KWT DC

Wandtruhen ohne Außenteil zum Kühlen und Heizen



Energieeffizienz

R290

Kältemittel

R32

Kältemittel



Über den Smart-Control WiFi-Stick auch mit Amazon Alexa kompatibel.

REMKO SERIE KWT DC

Einfache Installation und hohe Energieeffizienz durch Inverter-Technologie

Das kompakte Raumklimageräte der Serie KWT DC überzeugt durch modernste Invertertechnologie in kompakter Bauform und kommt dabei ohne Außenteil aus. Für die Installation werden lediglich zwei Löcher in der Wand benötigt. Dank der integrierten Wärmepumpenfunktion arbeitet das Gerät im Kühl- sowie Heizbetrieb zuverlässig bei Außentemperaturen von bis zu -15°C . Das Gerät wird steckerfertig mit sämtlichem Montagematerial geliefert. Dies macht die Installation besonders einfach und flexibel.

- Einfache Installation an der Wand
- Inverter-Klimagerät ohne Außenteil
- Sofort betriebsbereit, Plug & Play steckerfertig
- Serienmäßig mit Infrarot-Fernbedienung und integriertem Touch-Display
- 3 Lüfterstufen und Automatikbetrieb
- Luftaustritt mit Swing-Funktion



Luftein-/Austrittsgitter-Set aus Edelstahl, Ausführung rund



Luftein-/Austrittsgitter-Set aus Edelstahl, Ausführung eckig



Kabelfernbedienung KFB-M



Smart-Control WiFi-Stick (WiFi-fähige KWT-Geräte lieferbar ab Sommer 2026)



Technische Daten

Gerätetyp		KWT 180 DC	KWT 240 DC	KWT 300 DC
Kühlleistung	kW	1,7 (0,7-2,4)	2,3 (0,9-3,1)	2,9 (1,4-3,5)
Energieeffizienzklasse Kühlen		A	A+	A
Einsatzgrenze Kühlen	°C	-5 bis +43	-5 bis +43	-5 bis +43
Energieeffizienzgröße EER		3,0	3,2	2,7
Energieverbrauch stündlich, Kühlen	kWh	0,6	0,7	1,0
Heizleistung	kW	1,7 (0,8-2,4)	2,3 (0,8-3,0)	2,8 (1,4-3,5)
Energieeffizienzklasse Heizen		A	A	A
Einsatzgrenze Heizen	°C	-15 bis +24	-15 bis +24	-15 bis +24
Energieverbrauch stündlich, Heizen	kWh/h	0,5	0,7	0,9
Kältemittel ^{1) 2)}		R290	R32	R32
Grundfüllmenge/CO ₂ -Äquivalent	kg / t	0,15 / 0,00	0,5 / 0,34	0,5 / 0,34
Ventilatorstufen		3	3	3
Luftvolumenstrom je Stufe, Innengerät	m ³ /h	240/300/360	270/320/400	300/350/450
Entfeuchtungsleistung	l/h	0,7	0,9	1,2
Einsatzbereich (Raumvolumen) ca.	m ³	60	80	100
Arbeitsbereich Innengerät	°C	16-31	16-31	16-31
Schalldruckpegel min.-max. ³⁾	dB(A)	27-39	27-41	29-43
Schallleistungspegel max., Innengerät/Außenteil	dB(A)	53/-	55/-	57/-
Spannungsversorgung	V/Ph/Hz	230/1~/50	230/1~/50	230/1~/50
Leistungsaufnahme	kW	0,90	1,06	1,45
Länge Abluftkanal max.	mm	1000	1000	1000
Durchmesser Abluftkanal	mm	160	160	200
Abmessungen H/B/T	mm	549/810/165	549/1010/165	549/1010/165
Gewicht	kg	38,0	41,0	41,0
EDV-Nr.		1609180	1609240	1609300

Zubehör

Regelungen	KWT 180 DC	KWT 240 DC	KWT 300 DC
Kabelfernbedienung KFB-M			
	1609257	1609257	1609257
Unterputz-Netzteil			
bei Unterputzmontage der KFB-M	1613262	1613262	1613262
Smart-Control WiFi-Stick			
zur Steuerung per App	1613303	1613303	1613303
Allgemeines Zubehör	KWT 180 DC	KWT 240 DC	KWT 300 DC
Luft Eintritts-/austrittsgitter-Set, Edelstahl, rund			
inkl. Insektenschutzgitter für Luft eintritt/-austritt	1609249	1609249	1609253
Luft Eintritts-/austrittsgitter-Set, Edelstahl, eckig			
inkl. Insektenschutzgitter für Luft eintritt/-austritt	1609250	1609250	-
Abdeckung Geräteunterseite			
für die Montage im oberen Wandbereich	1609255	1609251	1609251
Reinigungsmittel			
750 ml Sprühflasche, gebrauchsfertig	1613054	1613054	1613054
Gerätesockel			
für Bodenaufstellung	-	1609254	1609254

¹⁾ R32: GWP = 675 ²⁾ R290: GWP = 3 ³⁾ Gemäß der Norm DIN EN 12102

REMKO QUALITÄT MIT SYSTEM

Systemlösungen für Klima, Wärme & Neue Energien

REMKO GmbH & Co. KG
Klima- und Wärmetechnik

Im Seelenkamp 12
32791 Lage

Telefon +49 (0) 5232 606-0
Telefax +49 (0) 5232 606-260

E-mail info@remko.de
Internet www.remko.de

Hotline National
+49 (0) 5232 606-0

Hotline International
+49 (0) 5232 606-130

